



PRODUKTDATABLAD

DP HOUSING 1200 P 2XLAMP IP65

DAMP PROOF HOUSING GEN 3 | Damp-Proof armatur for T8 LED-lyskilder med verktøyfri armatur tilkobling



Bruksområder

- Parkeringsplasser, lager, produksjonsområder
- Parkeringsplasser og underganger
- Garasjer

PERFOR-
MANCE
CLASS

Produktfordeler

- Enkel og rask installasjon
- Forhåndskablede for enkel installasjon av rørformede AC LED lamper
- Verktøyfri installasjon
- Robust kapsling
- Bærekraftig løsning takket være utskiftbare lyskilder
- 5 års garanti

Produktfunksjoner

- Armaturhus, tilgjengelig for 1 eller 2 T8 LED lysrør
- Egned for LED TUBE T8 EM og LED TUBE T8 CONNECTED
- Beskyttelsestype: IP65
- Integrrert sikring



Tekniske data

ELEKTRISK INFORMASJON

| | |
|--------------------|-------------|
| Nominell spenning | 220...240 V |
| Nettfrekvensen | 50...60 Hz |
| Beskyttelsesklasse | II |

DIMENSJONER & VEKT

| | |
|-------------|------------|
| Lengde | 1280,00 mm |
| Bredde | 95,00 mm |
| Høyde | 70,00 mm |
| Produktvekt | 899,00 g |



DP HOUSING 1200 P 2XLAMP
IP65

MATERIALER & FARGER

| | |
|--|--------------------|
| Produktfarge | Grå |
| Farge på deksel | Grå |
| RAL-nummer [PIM] | RAL 7040 |
| Materiale | Polycarbonate (PC) |
| Kapslingsmateriale | Polycarbonate (PC) |
| Matr. brukt til lysemitteringsoverflate | Polykarbonat (PC) |
| Glødetrådtest henhold til IEC 60695-2-12 | 850 °C |
| Lyskildens kvikksølvinnhold | 0.0 mg |

BRUK & MONTERING

| | |
|-----------------------------|--------------|
| Omgivelsestemperatur-område | -30...+40 °C |
|-----------------------------|--------------|

| | |
|---|--------------------------------------|
| Temperaturområde ved lagring | -20...+80 °C |
| Type tilkobling | Skrueløs terminal, 3-polet (N, E, L) |
| Beskyttelses type | IP65 |
| Beskyttelsesklasse IK (sjokk motst [PIM]) | IK08 |
| Dimbar | Nei |
| Monteringstype | Surface |
| Monteringsplassering | Tak |
| Bruksområde | Innendørs |
| Med lyskilde | Nei |
| Utskiftbar lyskilde | Nei |
| Holder betegnelse | G13 |


SERTIFIKATER & STANDARDER

| | |
|-------------------------------|---------------------------------|
| Standarder | CE / TÜV Rheinland / EAC / UKCA |
| Begrenset overflatetemperatur | Nei |
| Ballskuddsikker | Nei |

YTTERLIGERE PRODUKTINFORMASJON

| | |
|--------------------|---|
| Produkt bemerkning | Når det brukes i svært kalde applikasjoner som i kjølelagring, kan det være nødvendig med en spesiell membran for å sikre levetid |
|--------------------|---|

VALGFRI TILBEHØR

| Produktbilde | Produktnavn | EAN |
|--|-------------------------------------|---------------|
|  | DP HOUSING 1200 2xLAMP TH-KIT 5x2.5 | 4058075695115 |






Utstyr/tilbehør




- Alt nødvendig tilbehør inkludert
- Gjennomføringssett for kabel er tilgjengelig



Sikkerhetsråd

- Alle elektriske tilkoblinger må utføres av kvalifisert fagperson
- Advarsel: fare for elektrisk støt

NEDLASTNINGER

| Dokumenter og sertifikater | | Dokumentnavn |
|--|--|------------------------------------|
|  | Bruerveiledning / sikkerhetsinstrukser | DP HOUSING |
|  | Juridisk informasjon | LI DP HOUSING |
|  | Juridisk informasjon | Informationstext 18 Abs 4 ElektroG |
|  | Samsvarserklæringer | DP HOUSING |
|  | Samsvarserklæringer UKCA | DP HOUSING |

| Fotometriske og lysdesignfiler | | Dokumentnavn |
|--|--------------------|---|
|  | IES-fil (IES) | DP HOUSING 1200 P 2xL IP65 incl LEDTUBE CON P 16W |
|  | LDT-fil (Eulumdat) | DP HOUSING 1200 P 2xL IP65 incl LEDTUBE CON P 16W |
|  | ULD-fil (DIALux) | DP HOUSING 1200 P 2XLAMP IP65 |

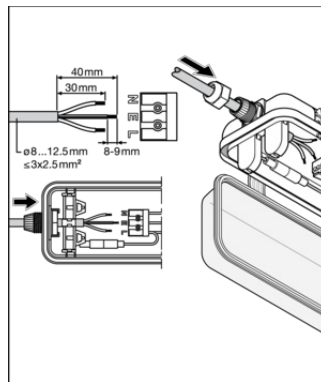
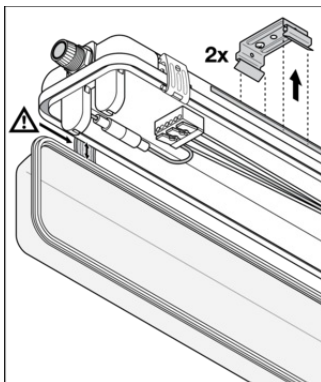
| CAD/BIM filer | | Dokumentnavn |
|--|--------------|-----------------------|
|  | BIM Revit 3D | Damp Proof Housing G3 |
|  | CAD STEP 3D | DP HOUSING G3 2 1200 |

LOGISTIKK INFORMASJON

| Produktkode | Forpakkings enhet (stk/enhet) | Dimensjoner (lengde x bredde x høyde) | Bruttovekt | Volum |
|---------------|-------------------------------|---------------------------------------|------------|-----------------------|
| 4099854118111 | Sammenleggbare eske 1 | 98 mm x 1,272 mm x 75 mm | 1059.00 g | 9.35 dm ³ |
| 4099854118128 | Shipping box 9 | 1,287 mm x 306 mm x 237 mm | 10231.00 g | 93.34 dm ³ |

Den nevnte produktkoden beskriver den minste enheten som kan bestilles. En kartong kan inneholde ett eller flere enkeltprodukter. Når du legger inn en bestilling, vennligst oppgi antall kartonger som ønskes.

YTTERLIGERE KATALOG INFORMASJON



T8 FL (18W, 36W, 58W)

**G13 LED
LED TUBE EM / AC 220-240V**

| | 220-240 V / 50/60 Hz |
|--------------------------|------------------------|
| DP HOUSING 600 P 1XLAMP | 1x G13 LED TUBE (0.6m) |
| DP HOUSING 600 P 2XLAMP | 2x G13 LED TUBE (0.6m) |
| DP HOUSING 1200 P 1XLAMP | 1x G13 LED TUBE (1.2m) |
| DP HOUSING 1200 P 2XLAMP | 2x G13 LED TUBE (1.2m) |
| DP HOUSING 1500 P 1XLAMP | 1x G13 LED TUBE (1.5m) |
| DP HOUSING 1500 P 2XLAMP | 2x G13 LED TUBE (1.5m) |

Referanser / Linker

– For garantier se www.ledvance.no/garantier

ANSVARFRASKRIVELSE

Endres uten varsel. Sørg alltid for å bruke den nyeste versjonen.