

# Produktdefinitionsdokument

## PDD

---

Kategorie	Inhalt
PLC Nummer	PLC 6970
PDD Titel „Arbeitstitel“	MZ Thermo Türe in CLASSIC Line
PDD Ansprechpartner	Pilic
Autor	Pilic / Webhofer
Version	1.6
Datum	05.03.2026

## Inhalt

---

<b>1</b>	<b>Engineering Change Note .....</b>	<b>3</b>
<b>2</b>	<b>Finale technische Ausführung.....</b>	<b>4</b>
2.1	Technische Beschreibung .....	4
2.2	Verfügbare Größen .....	4
2.2.1	Verfügbare Typen.....	4
2.3	Anti-Panik Beschläge für Profilzylinder: .....	5
2.4	Anti-Panik Beschläge für Rundzylinder:.....	6
2.5	Daten zu Profilzylinder:.....	6
2.6	Rundzylinder .....	7
2.7	Definition Paneel-Ausschnitt und Einbauposition .....	8
2.7.1	Vollpaneel – Position Mittig .....	8
2.7.2	Doppelpaneel – Position Mittig .....	9
2.7.3	Doppelpaneel – Position Außermittig.....	9
2.8	Definition Paneel Vorbereitung .....	10
2.8.1	Türabmessungen 970 x 2100 mm .....	10
2.8.2	Türabmessungen 1150 x 2100 mm .....	10
2.9	Montage der Türe.....	10
2.9.1	Türabmessungen 970 x 2100 mm .....	10
2.9.2	Türabmessungen 1150 x 2100 mm .....	11
2.9.3	Montagezeichnung .....	11
<b>3</b>	<b>Merkmale und Ausprägungen.....</b>	<b>11</b>
<b>4</b>	<b>Verbote, Zwänge, Produktregeln .....</b>	<b>12</b>
<b>5</b>	<b>Einfluss auf bestehende Produkte .....</b>	<b>13</b>
<b>6</b>	<b>Umstellungszeitpunkt / Einführungsstrategie .....</b>	<b>14</b>
<b>7</b>	<b>Geplante Absatzmenge .....</b>	<b>14</b>
<b>8</b>	<b>Zukaufteile .....</b>	<b>14</b>
8.1	Artikelnummern und Lieferanten für Zukaufteile .....	14
8.2	Technical Requirements.....	14
8.3	Quality Requirements .....	15
<b>9</b>	<b>Neue Artikelnummer und AutoCAD Darstellung .....</b>	<b>15</b>
<b>10</b>	<b>Dokumentverwaltung.....</b>	<b>17</b>

# 1 Engineering Change Note

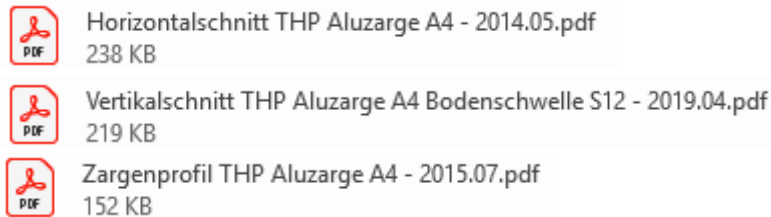
Betroffene Produktgruppe(n)			
CLASSIC LINE	<input checked="" type="checkbox"/>	BASIC LINE	<input type="checkbox"/>
PLUS LINE	<input type="checkbox"/>	WC-BOX	<input type="checkbox"/>
LAGERCONTAINER	<input type="checkbox"/>	CXR (Russland)	<input type="checkbox"/>
Sonstige (...)	<input type="checkbox"/>		
Betroffene Werke / Lieferanten			
ARCONT	<input checked="" type="checkbox"/>	CS-CONT	<input checked="" type="checkbox"/>
CZECH-CONT	<input type="checkbox"/>	LIMOCONT	<input type="checkbox"/>
MIKOM	<input type="checkbox"/>	ALFE-MI	<input type="checkbox"/>
MONOLIT	<input type="checkbox"/>	SK-CONT	<input type="checkbox"/>
HYKEMONT	<input type="checkbox"/>	Externe Lieferanten	<input type="checkbox"/>
Änderungsobjekt			
Produktdaten	<input checked="" type="checkbox"/>	Technische Dokumente	<input type="checkbox"/>
Betriebs-, Hilfsmittel	<input type="checkbox"/>	Sonstige (...)	<input type="checkbox"/>
Änderungsart			
Dimension	<input type="checkbox"/>	Funktion	<input type="checkbox"/>
Form	<input type="checkbox"/>	Toleranz	<input type="checkbox"/>
Position	<input type="checkbox"/>	Austausch Komponente	<input type="checkbox"/>
Material	<input type="checkbox"/>	Erweiterung Produktstruktur	<input checked="" type="checkbox"/>
Oberfläche	<input type="checkbox"/>	Sonstige (...)	<input type="checkbox"/>
Änderungsgrund			
Funktionelle Verbesserung	<input type="checkbox"/>	Behebung von Fehlern	<input type="checkbox"/>
Fertigungsrationalisierung (Harmonisierung)	<input type="checkbox"/>	Gesetzliche Bestimmungen	<input type="checkbox"/>
Kundenwunsch	<input type="checkbox"/>	Neues Produkt / neue Variante	<input checked="" type="checkbox"/>
Produkterweiterung	<input type="checkbox"/>	Sonstige (...)	<input type="checkbox"/>
Prototyp			
Musterbau notwendig	<input type="checkbox"/>	Musterbau bereits erfolgt (KW xx / 20xx)	<input type="checkbox"/>
Musterbau nicht notwendig	<input checked="" type="checkbox"/>	Musterbau noch ausständig	<input type="checkbox"/>
Kommentar: Türen werden seit einigen Jahren über TA verbaut und wurden bereits 2018 abgenommen			
Änderungsaufwand			
Gering	<input type="checkbox"/>	Mittel	<input checked="" type="checkbox"/>
Hoch	<input type="checkbox"/>		

## 2 Finale technische Ausführung

Einführung der Mehrzweckaußentür (970 x 2100 mm und 1150 x 2100 mm) nach DIN EN 14351 mit U-Wert min. 0,91 W/m<sup>2</sup>K und min. 1,00 W/m<sup>2</sup>K beim Türblatt mit Verglasung.

Hersteller: FA. Hörmann  
Type: MZ Thermo65

Konstruktion nach Hörmann Zeichnungen



### 2.1 Technische Beschreibung

- Flügelüberdeckendes, thermisch getrenntes Türblatt aus Stahl, außen und innen farbgleich
- Zarge aus Aluminium
- 3 zweiteilige Rollenbänder (180 mm), dreidimensional verstellbar mit Abdeckkappen (Alu-Edelstahl-Optik)
- thermisch getrennte **Bodenschwelle S12** (80 mm tief)
- **Ergänzungsprofil (3-seitig)**, Breite 20 mm
- **vorkomprimiertes Dichtungsband** (Breite 74 mm) für die Fugenbreite von 6 - 15 mm
- Türblatt **vorgerichtet für Oben-Türschließer** (Verstärkung im Türblatt)
- **Oben-Türschließer HDC 35** für Montage auf der Bandgegenseite
- **mechanische Feststelleinheit**

### 2.2 Verfügbare Größen

(Baurichtmaß = Rahmenaußenmaß „RAM“)

- 970 x 2100 mm (lichte Breite = B 820 mm, Höhe 2005 mm)
- 1150 x 2100 mm (lichte Breite = B 1000 mm, Höhe 2005 mm)

#### 2.2.1 Verfügbare Typen

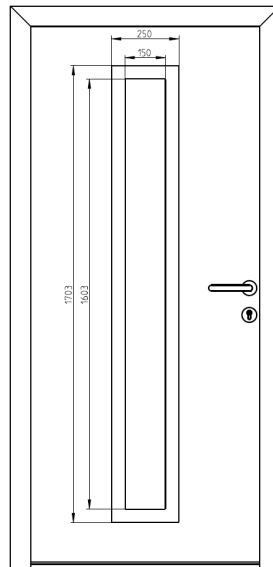
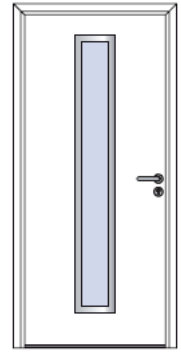
**THP 011** (ohne Verglasung)

- Einachverriegelung für Profilzylinder
- Zylinder mit 3 Schlüsseln
- Rosetten-Drückergarnitur D-110 (Drücker-Drücker), Edelstahl

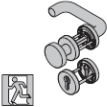
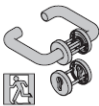


## THP 701A


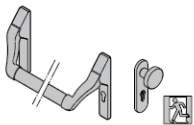
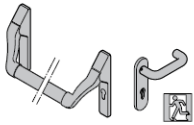
- Einfachverriegelung für Profilzylinder
- Zylinder mit 3 Schlüsseln
- 3 Scheiben Isolierglas 150x1603 mm (Sichtbare Fläche vom Glas), VSG klar
- Außenabmessungen vom Verglasung-Rahmen 250x1703 mm
- Edelstahlverglasungsrahmen
- Rosetten-Drückergarnitur D-110 (Drücker-Drücker), Edelstahl



## 2.3 Anti-Panik Beschläge für Profilzylinder:


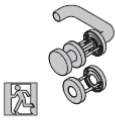
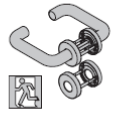
Notausgangsverschluss nach <b>DIN EN 179</b> (nach außen öffnend)		
	<b>Panikschloss für Profilzylinder</b> • für THP 011 und THP 701A	mit Wechselfunktion E mit Durchgangsfunktion D
	<b>Wechselgarnitur Typ D-110, Rosette, PZ-gelocht</b> • für Panikschloss mit Wechselfunktion E	Edelstahl gebürstet
	<b>Panik-Drückergarnitur Typ D-110, Rosette, PZ-gelocht</b> • für Panikschloss mit Durchgangsfunktion D	Edelstahl gebürstet

**Panikschloss für Profilzylinder nach DIN EN 179 kann man entweder mit Wechselgarnitur Typ D-110 oder Panik-Drückergarnitur Typ D-110 kombinieren.**

Panikverschluss nach <b>DIN EN 1125</b> (nach außen öffnend)		
	<b>Panikschloss für Profilzylinder</b> • für THP 011 und THP 701A	mit Wechselfunktion E mit Durchgangsfunktion D
	<b>Stangengriff mit Knauf</b> • Innen: Grundschilder silber / Stange Alu Außen: Knauf silber • für Panikschloss mit Wechselfunktion E	
	<b>Stangengriff mit Drücker</b> • Innen: Grundschilder silber / Stange Alu Außen: Drücker silber • für Panikschloss mit Durchgangsfunktion D	

**Panikschloss für Profilzylinder nach DIN EN 1125 kann man entweder mit Stangengriff mit Knauf oder Stangengriff mit Drücker kombinieren.**

## 2.4 Anti-Panik Beschläge für Rundzylinder:

Notausgangsverschluss nach <b>DIN EN 179</b> (nach außen öffnend)		
	<b>Panikschloss für Rundzylinder</b> • für THP 011 und THP 701A	mit Wechselfunktion E mit Durchgangsfunktion D
	<b>Wechselgarnitur Typ D-110, Rosette, RZ-gelocht</b> • für Panikschloss mit Wechselfunktion E	Edelstahl gebürstet
	<b>Panik-Drückergarnitur Typ D-110, Rosette, RZ-gelocht</b> • für Panikschloss mit Durchgangsfunktion D	Edelstahl gebürstet
	<b>Hinweis</b> • Der Rundzylinder ist <b>nicht</b> im Lieferumfang enthalten!	
	<b>Hinweis</b> • Der Rundzylinder ist <b>nicht</b> im Lieferumfang enthalten!	

**Panikschloss für Rundzylinder nach DIN EN 179 kann man entweder mit Wechselgarnitur Typ D-110 oder Panik-Drückergarnitur Typ D-110 kombinieren.**

## 2.5 Daten zu Profilzylinder:

Länge vom Profilzylinder		
Motiv	Rosettengarnitur	Rosettengarnitur Panik
THP 011 / THP 701A	45,5 + 40,5 mm	45,5 + 40,5 mm

Angabe der Längen = Öffnungsseite (Bandseite) + Schließseite (Bandgegenseite)

## 2.6 Rundzylinder

Hinweis: Bei Bestellung der Türe mit Rundzylinder muss das Schloss für Rundzylinder verwendet werden.



### Einfachverriegelung für Rundzylinder

- für MZTHP 010 und MZTHP 700A
- Rosettengarnitur für Rundzylinder (Beschlagspaket ML)

### Hinweis

- Der Rundzylinder ist **nicht** im Lieferumfang enthalten!
- 

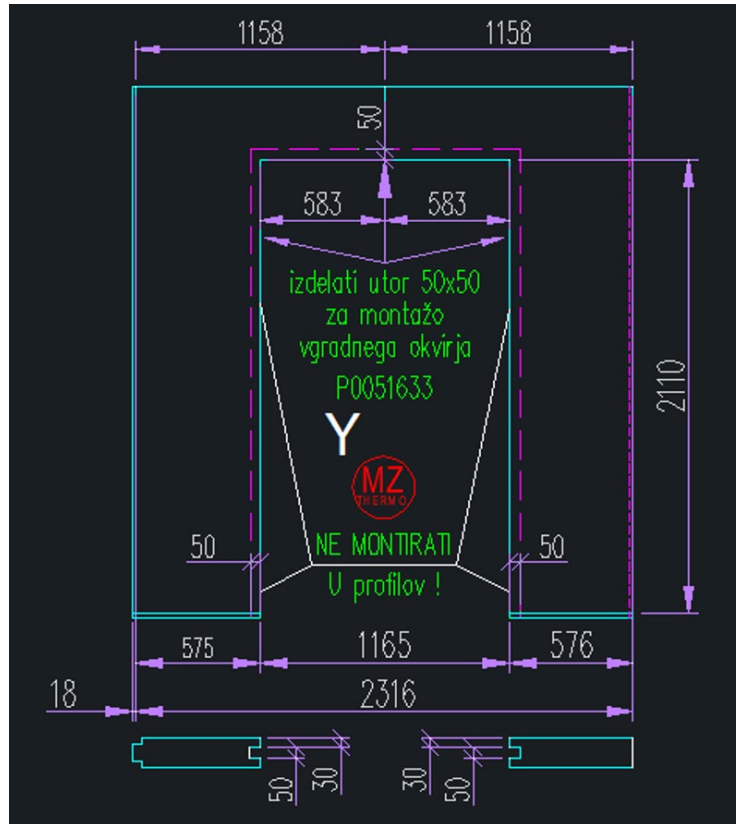
Der Rundzylinder ist nicht im Lieferumfang enthalten – dieser wird auch nicht mitgeliefert bzw. nicht von CTX bereitgestellt.



## 2.7.2 Doppelpaneel – Position Mittig

Türabmessungen:

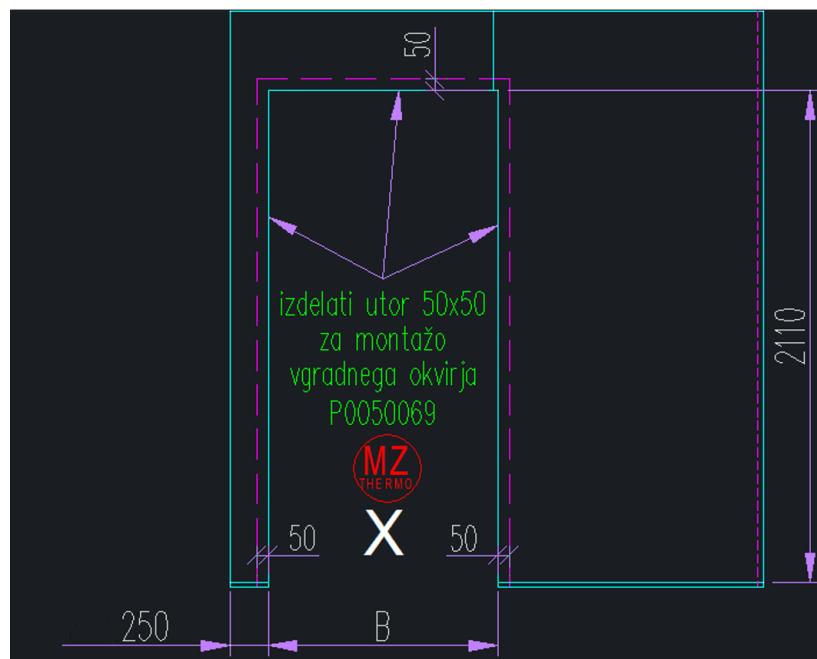
- 1150 x 2100 mm



## 2.7.3 Doppelpaneel – Position Außermittig

Türabmessungen:

- 1150 x 2100 mm
- Die standardmäßige außermittige Position ist 250mm vom linken oder rechten Panel-Rand!



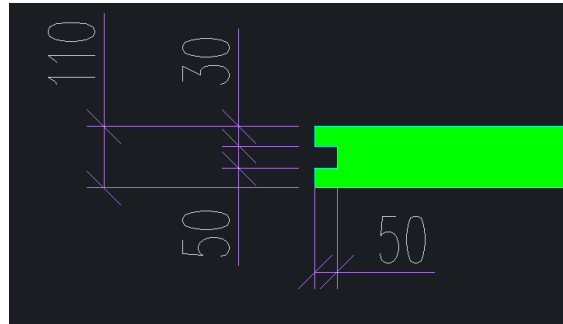
## 2.8 Definition Paneel Vorbereitung

### 2.8.1 Türabmessungen 970 x 2100 mm

Für den Einbau der Türe ist es erforderlich einen Stahlrahmen im Paneel-Ausschnitt einzubauen.

Stahlrahmen gemäß Zeichnung P0050069 Rev. 0

Für den Einbau des Stahlrahmens muss im Paneel-Ausschnitt eine Nut vorbereitet werden.

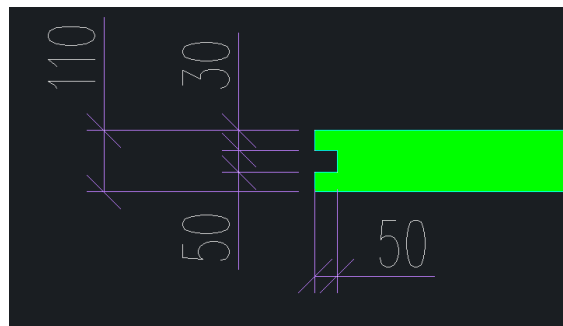


### 2.8.2 Türabmessungen 1150 x 2100 mm

Für den Einbau der Türe ist es erforderlich einen Stahlrahmen im Paneel-Ausschnitt einzubauen.

Stahlrahmen gemäß Zeichnung P0051633 Rev. 0

Für den Einbau des Stahlrahmens muss im Paneel-Ausschnitt eine Nut vorbereitet werden.



## 2.9 Montage der Türe

### 2.9.1 Türabmessungen 970 x 2100 mm

Für die Montage der Türe ist es erforderlich, die an der Außenseite liegenden Abschlussprofile und den Wetterschenkel werksseitig zu produzieren:

```
P0057066-Zakl prof_L_Vrat 2100 9002 - 1 kos  
P0057067-Zakl prof_D_Vrat 2100 9002 - 1 kos  
P0057068-Zakl prof_zg_Thermo 1025 9002 - 1 kos  
P0057069-Prof nadvr Thermo 1040 9002 - 1 kos  
P0050078-Zaklj prag Thermo 940 - 1 kos
```

Die Abschlussprofile und der Wetterschenkel sind **in Paneel-Farbe lackiert** – nur die Türschwelle nicht.

## 2.9.2 Türabmessungen 1150 x 2100 mm

Für die Montage der Türe ist es erforderlich, die an der Außenseite liegenden Abschlussprofile und den Wetterschenkel werksseitig zu produzieren:

```
P0050074 - Zakl prof_L_Vrat 2100
P0050075 - Zakl prof_D_Vrat 2100
P0051630 - Zakl prof_zg_Thermo 1155
P0051631 - Prof Z 1220
P0051634 - Zakl prag Thermo 1120
```

Die Abschlussprofile und der Wetterschenkel sind **in Paneel-Farbe lackiert** – nur die Türschwelle nicht.

## 2.9.3 Montagezeichnung

Montagereihenfolge und Montageschritte sind in der Zeichnung P0051632 (1/4, 2/4, 3/4 und 4/4) beschrieben. Die Zeichnung gilt für die beide Türabmessungen.

## 3 Merkmale und Ausprägungen

Merkmale	Ausprägungen
Türpaneel Typ	MZ Thermo Türe
Paneel-Breite	Vollpaneel, Doppelpaneel
Paneel-Kürzung	Vollpaneel – ungekürzt (wo MZ Thermo 970mm verbaut ist)  Doppelpaneel - gekürzt (doppelt oder einfach) - ungekürzt
Containeraußenhöhen	2591, 2800, 2960
Paneel-Dämmung	110 PIR
Dekor	Weiß
Innenverkleidung	Verzinktes Blech
Türbreite	970mm, 1150mm
Türblatt	Mit
Türgitter	Ohne
Türposition	Links, Rechts, Mittig
Tür Anschlagrichtung	Links, Rechts
Tür Aufgehrichtung	Außen
Türschloss	Standard DIN Einsteckschloss für Profilzylinder Standard DIN Einsteckschloss für Profilzylinder (ohne Zylinder)

	Standard DIN Einsteckschloss für Rundzylinder (ohne Zylinder) Schloss für Durchgangsfunktion D für Profilzylinder Schloss für Durchgangsfunktion D für Rundzylinder (ohne Zylinder) Schloss für Wechselfunktion E für Profilzylinder Schloss für Wechselfunktion E für Rundzylinder (ohne Zylinder)
Türbeschlag	Drücker - Drücker Antipanik Drücker – Stange Antipanik Knauf – Stange Antipanik Knauf – Drücker Antipanik Drücker – Drücker
Türfixverglasung	Ohne, 150x1603mm
Türfixverglasung Art	VSG
Sichtschutz	Ohne
Farbe Türblatt	RAL 5010, 7016, 7035, 9002, 9016 (im Fall 9010)
Farbe Türzarge	RAL 5010, 7016, 7035, 9002, 9016 (im Fall 9010)

#### 4 Verbote, Zwänge, Produktregeln

- Türe ausschließlich als Außentüre zugelassen
- Ausschließlich außenaufgehend
- Verwendung ausschließlich im 110mm PIR Paneel
- Einbau von Typ 970 x 2100mm im Einzelpaneel auf Containerlängsseite nur bei ungeschnittenen Paneelen
  - d.h. nicht bei Paneelen an Ecksäulenposition!
- Einbau von Typ 1150 x 2100mm nur im Doppelpaneel möglich (aufgrund von Einbauformrahmen)
- Generell ist der Einbau stirnseitig mittig und außermittig (ausschließlich Typ1150) möglich
  - Keine Kombination mit BM und SA-Fenstern stirnseitig nebeneinander möglich!
- Bei der Paneel-Farbe RAL9010 sind die Türe in Farbe RAL9016 zu verwenden
- Türzarge und Türblatt immer in gleicher Farbe; Mischung nicht zulässig
- Die Option E-Öffner bleibt über SO-Artikel verfügbar – wird nicht in das Standardprogramm aufgenommen, da die bisher verkauften Stückzahlen verschwindend klein sind
- Bei Bestellung der Option mit Rundzylinder ist dieser nicht im Lieferumfang enthalten – dieser wird auch nicht mitgeliefert bzw. nicht von CTX bereitgestellt.

Bei Platzierung des MZ-Thermo im Doppelpaneel auf der Längsseite gelten folgende allgemeine Kriterien zur Bestimmung der zu kürzenden Paneele.

Abhängig von Layout sind beide Varianten möglich:

- Doppelpaneel einfach gekürzt und Vollpaneel einfach gekürzt
    - ⇒ Zugseile auf Standardposition
      - In der Regel bei Einzelcontainer oder wenn MZ-Thermo auf Außenseite einer Containeranlage platziert
  
  - Doppelpaneel ungekürzt und Vollpaneel doppeltgekürzt
    - ⇒ Zugseile auf Sonderposition
      - Oft bei Sonderanordnungen aufgrund Trennwandpositionen und spezifischer Anordnung von Paneelen im Anlageninneren
- Bei der Produktion von Anlagen in 2 verschiedenen Produktionswerken gilt es dieses Detail im Zuge der Bestellung abzustimmen und eine einheitliche Ausführung zu gewährleisten!

## **5 Einfluss auf bestehende Produkte**

Aktuelle SO – Nummern für die MZ-Thermo Türe können inaktiv gesetzt werden:

### **MZ-Thermo 65 – Tür – OK!**

**\*) Aufpreise 1-Fach Verriegelung** ggü. Tür BRM 1000x2125mm

\*) Rahmenaußenmaß 970 x 2100mm (ohne Vergl.)  
Typ „THP 011“

TA-Sonderartikel: **SO13\_0000000063**

\*) Rahmenaußenmaß 1150 x 2100mm (ohne Verglasung)  
Typ „THP 011“

TA-Sonderartikel: **SO13\_0000000069**

\*) Rahmenaußenmaß 1150 x 2100mm (Verglasung 150x1603mm VSG)  
Typ „THP 701A“

TA-Sonderartikel: **SO13\_0000000070**

\*) Rahmenaußenmaß 970 x 2100mm (Verglasung 150x1603mm VSG)  
Typ „THP 701A“

TA-Sonderartikel: **SO13\_0000000065**

**\*) Antipanik-Beschlag MZ-Thermo EN179 Drücker / Drücker für PROFILZYLINDER**

\*) TA-Sonderartikel: **SO13\_0000000103**

**\*) Antipanik-Beschlag MZ-Thermo EN179 Drücker / Knauf für PROFILZYLINDER**

\*) TA-Sonderartikel: **SO13\_0000000119**

**\*) Antipanik-Beschlag MZ-Thermo EN179 Drücker / Drücker für RUNDZYLINDER**

\*) Rundzylinder nicht enthalten

\*) TA-Sonderartikel: **SO13\_0000000092**

**\*) Antipanik-Beschlag MZ-Thermo EN179 Drücker / Knauf für RUNDZYLINDER**

\*) Rundzylinder nicht enthalten

\*) TA-Sonderartikel: **SO13\_0000000120**

**\*) Antipanik-Beschlag MZ-Thermo EN1125 Stange / Drücker für PROFILZYLINDER**

- \*) Rundzylinder nicht möglich!
- \*) TA-Sonderartikel: **SO13\_0000000114**

\*) Antipanik-Beschlag MZ-Thermo EN1125 Stange / Knauf für PROFILZYLINDER

- \*) Rundzylinder nicht möglich!
- \*) TA-Sonderartikel: **SO13\_0000000118**

## 6 Umstellungszeitpunkt / Einführungsstrategie

Freigabe an CONTAINEX-Verkauf erfolgt KW11 / 2026

## 7 Geplante Absatzmenge

Mengen 2024:

Türart	Oberfläche Türblatt	Bestellbreite	Bestellhöhe	Gesamtergebnis	
THP	RAL 5010	1150	2100	1	
		970	2100	2	
	RAL 7016	1150	2100	56	
		970	2100	1	
		1150	2100	3	
		970	2100	9	
RAL 9002	970	2100	18		
	1150	2100	1		
THP	RAL 7016	970	2100	2	
		1150	2100	27	
	RAL 7035	970	2100	2	
		1150	2100	5	
		RAL 9002	970	2100	2
			1150	2100	23

## 8 Zukaufteile

### 8.1 Artikelnummern und Lieferanten für Zukaufteile

Lieferant: HÖRMANN

Die Artikelnummern und Logik wird noch bekanntgegeben und in der CTX-Artikelliste ergänzt.

### 8.2 Technical Requirements

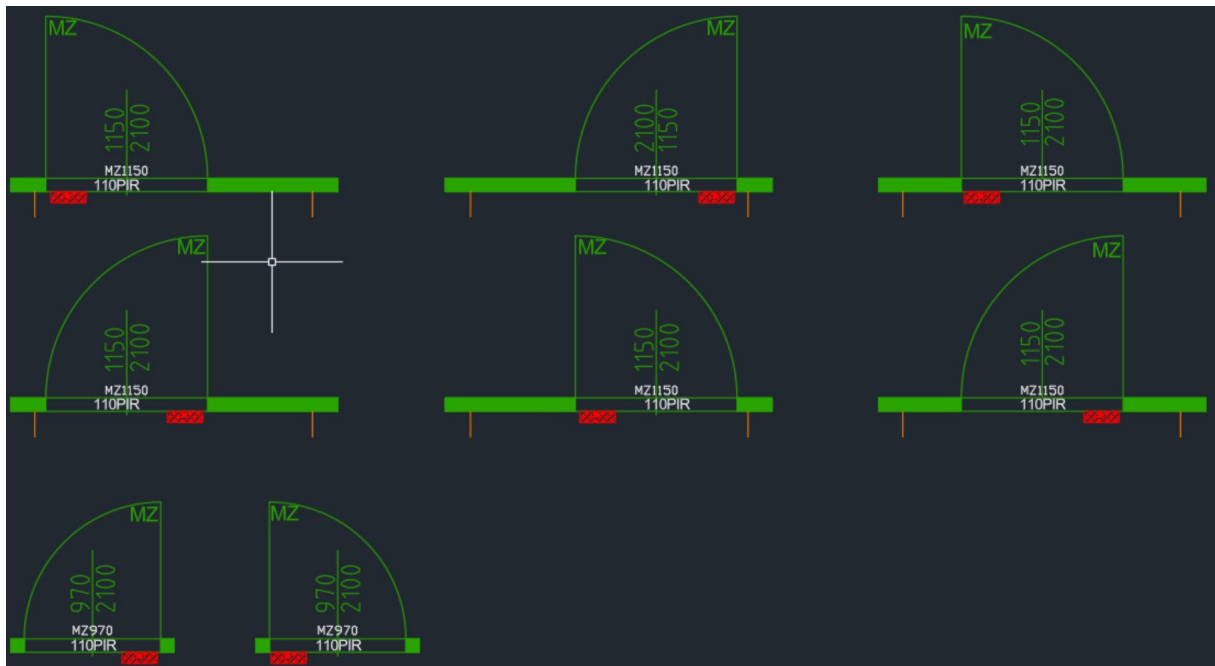
- Mehrzweckaußentür: DIN EN 14351
- Wärmedämmung: 0,87 W/m<sup>2</sup>K ohne Verglasung  
1,00 W/m<sup>2</sup>K mit Verglasung
- Schallschutz: 31 Db ohne Verglasung

### 8.3 Quality Requirements

- Leistungserklärung für die Mehrzweckaußentür 970x2100 mm – THP011 und THP701A
- Leistungserklärung für die Mehrzweckaußentür 1150x2100 mm – THP011 und THP701A
- Konformitätserklärung für die Paniktürverschlüsse

## 9 Neue Artikelnummer und AutoCAD Darstellung

### AutoCAD Blöcke:



**Preisfindungsartikel:**

0228-0000158851 Doppelpaneel PIR110 mit Tür 1150 mm "Thermo 65", CAH 2591mm  
0228-0000158852 Doppelpaneel PRI110 mit Tür 1150 mm "Thermo 65", CAH 2800mm  
0228-0000158853 Doppelpaneel PIR110 mit Tür 1150 mm "Thermo 65", CAH 2960mm  
0228-0000158854 PIR110 Paneel mit Tür 970 mm "Thermo 65", CAH 2591mm  
0228-0000158855 PIR110 Paneel mit Tür 970 mm "Thermo 65", CAH 2800mm  
0228-0000158856 PIR110 Paneel mit Tür 970 mm "Thermo 65", CAH 2960mm  
(Grundpreis wird in 110PIR berechnet)

0607764M - AP Türfixverglasung 150x1603mm aus VSG Glas MZ Thermo Tür  
0304429M - AP Anti-Panik-Beschlag Aussen: Kn, Innen: Dr Profilzylinder, MZ Thermo  
0304431M - AP Anti-Panik-Beschlag Aussen: Dr, Innen: St Profilzylinder, MZ Thermo  
0304432M - AP Anti-Panik-Beschlag Aussen: Kn, Innen: Dr Profilzylinder, MZ Thermo  
0304433M - AP Anti-Panik-Beschlag Aussen: Kn, Innen: St Profilzylinder, MZ Thermo  
0304434M - AP Anti-Panik-Beschlag Aussen: Dr, Innen: Dr Rundzylinder, MZ Thermo  
0304435M - AP Anti-Panik-Beschlag Aussen: Kn, Innen: Dr Rundzylinder, MZ Thermo

**CTX-Ersatzteilnummer**

0000001196 - MZ Thermo 65 Tür (1150 mm) inkl. Zarge (konfigurierbar)  
0000001201 - MZ Thermo 65 Tür (970 mm) inkl. Zarge (konfigurierbar)

## 10 Dokumentverwaltung

### Dokumenthistorie

Version	Status	Datum	Autor / Verantwortlicher	Änderungsgrund in diesem Dokument
0.1	P	11.12.2024	Philipp Webhofer	Dokument erstellt / Entwurf
0.2	P	16.04.2025	Ljuban Pilic	Kapitel 2 erstellt Dokument vervollständigt
0.3	p	19.06.2025	Mitja Zrim	Dokument mit PDM Relevanten Daten ergänzt und demensprechend umformuliert
0.4	P	24.08.2025	Philipp Webhofer	Entwurf überarbeitet gem. Vereinbarungen nach Meeting PDM/PLM
1.0	F	26.08.2025	Philipp Webhofer	Merkmale Ausprägungen überarbeitet Informationen zur Rundzylinder eingefügt Information zu Option E-Öffner eingefügt
1.1	F	20.10.2025	Ljuban Pilic	Punkt 4 aktualisiert => „grobe“ Information wann Doppelpaneel und/oder Vollpaneel auf Längsseite wie gekürzt werden  970 Tür ausschließlich „mittig“ im Doppelpaneel
1.2	F	23.10.2025	Ljuban Pilic	Punkt 2.7.3 aktualisiert) => die außermittige Position im Doppelpaneel wurde „standardisiert“ auf das seitliche Maß von 250mm
1.3	F	30.10.2025	Ljuban Pilic	Kontexttabelle aktualisiert. Exaktere Begriffsbezeichnung um Missverständnisse zu vermeiden.
1.4	F	11.12.2025	Ljuban Pilic	Größe der Türfixverglasung in der Kontexttabelle auf das „Innenmaß“ angepasst!
1.5	F	30.01.2026	Philipp Webhofer	Merkmale und Ausprägungen bei Türschlössern angepasst / ergänzt
1.6	F	05.03.2026	Ljuban Pilic	Punkt 9) <ul style="list-style-type: none"> <li>- AutoCAD Blöcke ergänzt</li> <li>- Preisfindungsartikel ergänzt</li> <li>- CTX-Ersatzteilnummer ergänzt</li> </ul> Punkt 6) <ul style="list-style-type: none"> <li>- Umstellungszeitpunkt festgehalten</li> </ul>
<b>Legende</b>				
Status	P F	In Prüfung Freigegeben	Dokument wird intern geprüft Freigegeben durch den Auftraggeber	
Version	0.1, 0.2 1.0 1.1, 1.2 2.0	Nicht freigegebene Versionen, mit dem Status ‚in Arbeit‘, ‚in Review‘ oder ‚Approved‘. Erste freigegebene Version mit dem Status ‚Freigegeben‘. Versionen, die das Produkt in Version 1.0 ergänzen und ‚in Arbeit‘, ‚in Review‘ oder ‚Approved‘ sind. Zweite freigegebene Version mit dem Status ‚Freigegeben‘.		